

raisamex



ENERPAC

“El más plano levantador de pesos”

CLP - Series

Cilindros bajos con tuerca

www.raisamex.com.mx

Las propiedades y parámetros de este folleto son indicativos, resultado de pruebas de campo y laboratorio. Para cada aplicación específica deberá ser realizado un estudio independiente y una evaluación de compatibilidad. Consúltenos al respecto sobre recomendaciones para aplicaciones específicas. Una equivocación en la selección del producto más adecuado puede resultar en daños materiales y/o serios riesgos personales. Estas especificaciones están sujetas a cambios sin previo aviso.

Repuestos Auto-Industriales, SA de CV, Tel. +52 (81) 8371-3177

▼ De izquierda a derecha: CLP-2002, CLP-5002



- Altura extremadamente baja para ser aplicados en áreas de trabajo restringidas
- Tuerca de seguridad para bloquear el movimiento
- De simple efecto, retorno por carga
- Revestimiento sintético especial para una mayor resistencia a la corrosión, funcionamiento suave y resistencia a cargas laterales del 3% sin provocar rayado
- Rebosadero, funciona como limitador de carrera
- Racor CR-400 y guardapolvo incluidos

▼ Únicamente el cilindro CLP de muy poca altura cabe en esta estrecha zona para elevar la estructura. La válvula de aguja V-82 se utiliza para controlar la velocidad del cilindro durante la elevación y el descenso.



El más plano levantador de pesos



Silletas

La serie de cilindros CLP incluye silletas integrales inclinables hasta un ángulo de 5°.



Manómetros

Reducen al mínimo el riesgo de sobrecarga y aseguran durante mucho tiempo un servicio fiable. Consulte la sección Componentes donde encontrará una amplia variedad de manómetros.

Página: 123



Mangueras

Enerpac ofrece una línea completa de mangueras hidráulicas de alta calidad. Para garantizar la seguridad de su sistema use sólo mangueras hidráulicas de Enerpac.

Página: 124

Fuerza del cilindro	Carrera	Modelo *	Area Efectiva	Capacidad de aceite
ton. (kN)	(mm)		(cm ²)	(cm ³)
60 (606)	50	CLP-602	86,6	432
100 (1027)	50	CLP-1002	146,8	734
160 (1619)	45	CLP-1602	231,3	1040
200 (1999)	45	CLP-2002	285,6	1285
260 (2567)	45	CLP-2502	366,8	1650
400 (3916)	45	CLP-4002	559,5	2517
520 (5114)	45	CLP-5002	730,6	3287

* Para revestimiento sintético especial añadir "C" al modelo.

Cilindros bajos con tuerca de seguridad, de simple efecto



Tablas de velocidad

Vea las Tablas de velocidad de los cilindros de Enerpac en nuestras Páginas Amarillas para saber la velocidad aproximada del cilindro.

Página: 121



Cilindros de carrera larga con tuerca de bloqueo

Para aplicaciones de carrera larga con tuerca de bloqueo, los cilindros de las series RACL y CLL son la elección perfecta

Página: 7

Serie CLP



Fuerza:

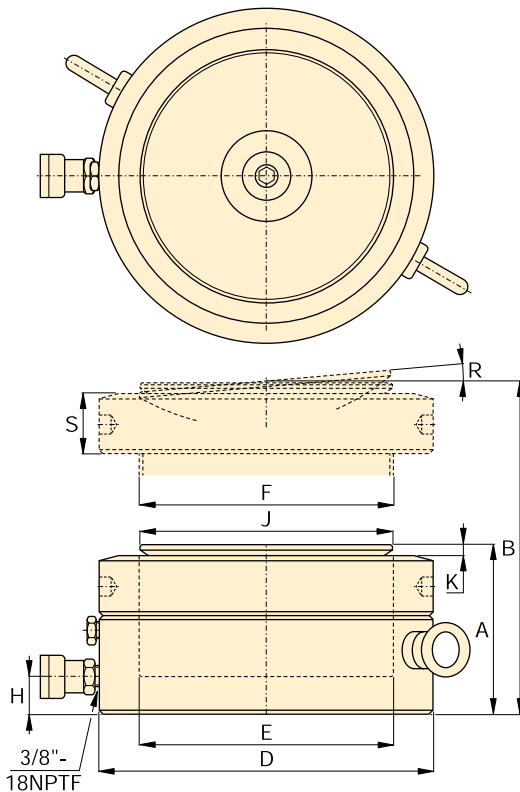
60-520 ton.

Carrera:

45-50 mm

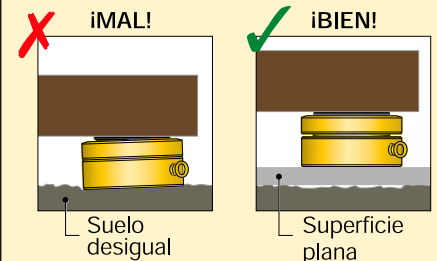
Presión máxima:

700 bar




TODOS LOS CILINDROS SERIE CLP PRECISAN DE UNA SOLIDA SUPERFICIE DE ELEVACION PARA SOPORTE CORRECTO.

¡LA APLICACION DE CILINDROS BAJOS EN SUPERFICIES COMO ARENA, BARRO O FANGO PODRA DAÑAR EL CILINDRO!



Para más instrucciones de seguridad consulte las Páginas Amarillas.

Página: 112

Altura retraído	Altura extendido	Diámetro exterior	Diámetro interior	Diámetro del émbolo	Base a conexión	Diámetro de la silleta	Saliente de la silleta del émbolo	Angulo máximo de la silleta	Altura		Modelo *
A (mm)	B (mm)	D (mm)	E (mm)	F (mm)	H (mm)	J (mm)	K (mm)	R	S (mm)	(kg)	
125	175	140	105,0	Tr 104 x 4	19	96	6	5°	28	15	CLP-602
137	187	175	136,7	Tr 136 x 6	21	126	8	5°	31	26	CLP-1002
148	193	220	171,6	Tr 171 x 6	27	160	9	5°	40	44	CLP-1602
155	200	245	190,7	Tr 190 x 6	30	180	10	5°	43	57	CLP-2002
159	204	275	216,1	Tr 216 x 6	32	200	11	5°	44	74	CLP-2502
178	223	350	266,9	Tr 266 x 6	39	250	11	4°	55	134	CLP-4002
192	237	400	305,0	Tr 305 x 6	48	290	10	3°	62	189	CLP-5002